



Casos clínicos: Ausencia del lenguaje

Aizpún, A., et al. (2013). Casos clínicos. En *Enfoque neurolingüístico en los trastornos del lenguaje infantil. Semiología, evaluación y terapéutica aplicada*. (pp.32-55). Argentina: Akadia

8.Casos Clínicos

8.a. Ausencia del lenguaje: déficit sensorial

Estudio Inicial

Nombre: B.J

Fecha de nacimiento: 18- 5 - 06.

Edad cronológica: 2 años 9 meses.

Diagnóstico: Hipoacusia neurosensorial bilateral severa.

Antecedentes personales: fue diagnosticado y equipado a los 2 años, sin otros antecedentes relevantes en su evolución.

Motivo de consulta: Ausencia del lenguaje

Audiometría tonal

Frec.	125 hz	250 hz	500 hz	1000 hz	2000 hz	4000 hz	8000 hz
OD	80 db	90 db	100 db	95 db	100 db	110 db	110 db
OI	65 db	70 db	70 db	75 db	80 db	90 db	80 db

El niño B.J, ha sido diagnosticado como hipoacúsico y equipado a los 2 años de vida. Se presume que la hipoacusia es de tipo progresivo.

En el momento del estudio inicial se efectuaron las siguientes observaciones y resultados:

Observación de la conducta:

- ✓ Muy buena conexión visual y atención conjunta
- ✓ En ocasiones, intenta hacer prevalecer sus deseos por encima de lo solicitado
- ✓ Apropiaada capacidad adaptativa considerando la corta edad del niño y el momento de detección de la hipoacusia
- ✓ Responde a lo que ve, cuando se intenta regular la conducta verbalmente, la respuesta es inestable.

Escala Rossetti**CUESTIONARIO PARA LOS PADRES**

Nombre del niño/a: B. J

Respondido por los padres

Interacciones y Desarrollo de la Comunicación

¿Alguna de las siguientes preguntas describe a su hijo/a cuando era más pequeño?
Si chequea "sí" en alguna de las siguientes preguntas, por favor use el espacio para explicar su respuesta.

sí no 1. ¿Se separó alguna vez por un largo tiempo su hijo/a de usted?

sí no 2. ¿Necesitó su hijo/a hospitalizaciones frecuentes?

sí no 3. ¿Resistió su hijo/a a que se le abrace?

sí no 4. ¿Fue su hijo/a muchas veces difícil de calmar?

sí no 5. ¿Tuvo cólicos su hijo/a frecuentemente?

sí no 6. ¿Le pareció muy inquieto/a su hijo/a?

sí no 7. ¿Le pareció muy quieto/a su hijo/a?

sí no 8. ¿No fue su hijo/a receptivo cuando usted hablaba con él /ella?

sí no 9. ¿Evitó amenudo su hijo/a contacto visual con usted o con otras personas?

sí no 10. ¿Jugó su hijo/a frecuentemente de una manera diferente con los juguetes?

sí no 11. ¿Usó su hijo/a gestos para comunicarse?

Si, siempre, todo el tiempo usa gestos

sí no 12. ¿Demostró su hijo/a interés en otras personas u objetos a su alrededor?

Si, siempre busca estar con alguien, se acerca a grandes y chicos.

Le gusta jugar, todo le llama la atención

Comprensión y Entendimiento

sí no 13. ¿Se confunde su hijo/a fácilmente cuando pasan muchas cosas a su alrededor?

Si se desorganiza mucho cuando hay mucha gente y se porta muy mal

14. ¿Cómo responde su hijo/a cuando le da indicaciones?

No responde a indicaciones

15. ¿Cómo responde su hijo/a a preguntas simples?

Entiende con gestos, pero las palabras no las entiende

16. ¿Cómo describiría usted la inteligencia y la habilidad de pensamiento de su hijo/a?

Es muy inteligente, observa y copia todo

Desarrollo del Habla y Lenguaje

17. Describa el tipo de sonidos que hizo su hijo/a antes de tener un año de edad – Arrullar, sonidos prolongados de vocales, balbuceo repetido de sílabas, chillar, etc.

Balbuceaba algo y luego dejó de hacerlo

18. ¿Hubo algo fuera de lo común acerca de los sonidos que hizo su hijo/a durante este período? Si responde “sí” a esta pregunta, por favor explique.

No notamos nada

19. ¿Cuándo dijo su hijo/a su primera palabra real?

Alrededor de los 2 años

20. ¿Continuó su hijo/a a aumentar palabras nuevas en una forma regular?

No, actualmente dice muy pocas palabras y usa algunos gestos

21. ¿Le pareció que el desarrollo del habla y lenguaje de su hijo/a paró por un tiempo?

Nunca lo desarrollo, siempre fue muy poco

22. ¿Cuándo empezó su hijo/a a poner dos o tres palabras juntas?

No lo hace

23. ¿Cuándo empezó su hijo/a a usar oraciones mas completas?
No lo hace
24. ¿Cuántas palabras diferentes dice su hijo/a ahora?
Dice unas 10 o 15 palabras
25. ¿Considera que su hijo/a es hablador/a o callado/a?
Más bien callado
26. ¿Cómo le deja saber su hijo/a lo que él/ella quiere?
Con las pocas palabras que dice y algunos gestos
28. ¿Cree que el habla de su hijo/a es normal para su edad?
Y... en el lenguaje no porque él tiene problemas para hablar si lo comparamos con la hermana a la misma edad, y con otros nenes de la familia
29. ¿Tiene alguna preocupación acerca de la manera que funciona la lengua o boca de su hijo/a para hablar o comer?
No, come bien
30. ¿En este momento, ¿qué le preocupa más sobre las habilidades del habla y lenguaje de su hijo/a?
Todo, que hable tan poco y que le cuesta entender por el tema de la hipoacusia
31. ¿Qué ha hecho usted para ayudarle a su hijo/a a aprender a hablar?
Le enseñamos el nombre de las cosas, lo hacemos repetir pero le cuesta bastante
32. ¿Le ha parecido fuera de lo normal algo en el desarrollo del habla o lenguaje de su hijo/a?
Y eso fue lo que nos movilizó y a raíz de eso descubrimos la hipoacusia
33. ¿Cuánto tiempo pasa su hijo/a con otros niños?
Siempre, ya va a jardín , sino está con la hermana, primos o amigos
34. ¿Alguien en su familia ha tenido algun problema del habla o lenguaje?
No nadie.

Evaluación

Comunicación y lenguaje:

- ✓ Desde el punto de vista del lenguaje, existe aceptable decodificación de comandos contextuales acompañados de información visual, es decir que puede comprender situaciones cotidianas y repetidas, respondiendo a los comandos verbales relacionados con éstas
- ✓ Dadas las características del niño no ha sido posible administrarle pruebas formales para medir la comprensión, se intentó implementar la prueba de comprensión visual de ITPA, la cual resultó impracticable

- ✓ En lo referente a la expresión, utiliza entre 10 y 15 palabras aisladas como mamá, papá, pan, agua, jugo, abrí, dame, hola, chau, arriba, abajo, upa, gol, etc
- ✓ Puede repetir ecológicamente estructuras cortas como "tren"
- ✓ Se observa conservación de la prosodia en la repetición
- ✓ Para solicitar lo que desea lo hace con palabras aisladas. Si tiene hambre dice "pan", si tiene sed, dice "agua"
- ✓ **Test de vocabulario expresivo Gardner: 1 año 3 meses**

Habilidades no verbales:

- ✓ Desde el punto de vista ejecutivo, se tomó la prueba de construcción con cubos, en la cual logra imitar una torre, un tren, y un puente con facilitación.
Rendimiento equiparable a 30 meses
- ✓ En la copia de modelos gráficos efectuada a través del **patrón gráfico evolutivo** obtiene un rendimiento de **2 años 6 meses**
- ✓ Se advierte buena capacidad de imitación diferida
- ✓ El juego desplegado por el niño es simbólico con algunos resabios sensoriomotores en los que demuestra placer por tirar y golpear objetos.

Conclusión:

De acuerdo con los resultados obtenidos y con las observaciones realizadas, se deduce que el niño presenta una Ausencia del Lenguaje secundario a la hipoacusia. No impresiona tener inconvenientes de base cognitiva, que compliquen la adaptación del niño a las tareas.

Se recomienda la incorporación del niño en un sistema de educación especial oralista en el que pueda recibir el máximo de estimulación para potenciar sus habilidades comunicativo lingüísticas.

Control

Edad cronológica: 4 años 6 meses.

B muestra las siguientes características:

Observación de la conducta:

- ✓ Excelente conexión visual y atención conjunta.
- ✓ Buena capacidad adaptativa, aunque en ocasiones se muestra algo caprichoso y oposicionista
- ✓ Tendencia a la inquietud
- ✓ Muestra fatiga pronta frente a tareas que requieren de mucho esfuerzo lingüístico/cognitivo

Comunicación y lenguaje:

- ✓ Exhibe buena respuesta a estímulos verbales puros.
- ✓ Su comunicación es puramente verbal y presenta gran cantidad de producciones verbales espontáneas
- ✓ La función lingüística es utilizada no sólo para pedir, sino también para contar, y compartir experiencias
- ✓ Tiene muy buen nivel de vocabulario expresivo

- ✓ Desarrolla buenas habilidades gramaticales para el cuadro de base. Aún no tiene dominio total de aspectos relativos al uso del género, el número o las conjugaciones verbales, lo cual es esperable para un niño que ha comenzado a desarrollar lenguaje oral hace aproximadamente 18 meses
- ✓ El desarrollo pragmático se encuentra dentro de parámetros normales para la edad.
- ✓ *A continuación se mencionan los resultados obtenidos en la toma de pruebas formales:*
- ✓ **Test de comprensión auditiva del lenguaje Carrow** (en esta prueba se analizan 3 subítems):
 - Vocabulario: 32 / 41
 - Morfología: 30 / 48
 - Sintaxis: 3/12

Puntaje total equivalente a 3 años 11 meses

- ✓ **Test de vocabulario expresivo Gardner: 4 años 5 meses**
Se observa el uso de sobreextensiones semánticas. Utiliza una misma palabra para denominar a varias de la misma categoría

Se adjunta muestra del lenguaje extraída del test de Gardner expresivo:

a. pedito x perrito	13. mayana x manzana
b. pelota	14. ojos
1. lauto x auto	15. colectivo
2. tefono x teléfono	16. labol x árbol
3. sol x avion	17. oyo x ojo
4. leló x reloj	18. camión
5. llave	19. zapallo
6. maca x hamaca	20. ten x tren
7. cuento x libro	21. atioyoz x anteojos
8. bebiqueta x bicicleta	22. pájaro x pato
9. nene	23. cutillo x cuchillo
10. loro x pájaro	24. paragua x paraguas
11. baco x barco	25. tatillo x martillo
12. dato x gato	

- ✓ **Prueba de integración gramatical ITPA R: 3 años 5 meses**

a. acá hay una cama, acá hay dos.....camas +
1. Este nene va por atrás, estos van por.....lante +
2. Acá hay un perro, acá hay dos.....pelos +
3. Esta chica está contenta, este chico también está.....contento +
4. Este gato está abajo de la silla, este otro está.....abiba +
5. Este señor está con sombrero, este otro está.....yeta -
6. Aquí el perro no ladra, acá está.....lada -
7. Acá el chico va a abrir la puerta, ahora la puerta está.....abieta +
8. Acá la pelota se va a caer, ahora la pelota ya.....se cayó +

Habilidades no verbales:

- ✓ Desde el punto de vista ejecutivo, se tomó la prueba de construcción con cubos, en la cual logra imitar una torre, un tren, un puente y la pared
Rendimiento equiparable a 48 meses
- ✓ En la copia de modelos gráficos, obtenida a través del patrón gráfico evolutivo, la performance corresponde a los **46 meses**

Conclusión:

De acuerdo con los resultados obtenidos y con las observaciones realizadas, se deduce que el niño presenta una evolución muy favorable en el proceso de adquisición del lenguaje. Exhibe buenas habilidades receptivas, un nivel de vocabulario expresivo muy apropiado y un buen progreso en la adquisición de estructuras, lo cual se considera como un factor nodal para el correcto desarrollo comprensivo.

Resulta fundamental mencionar la participación esencial de la escuela especial en la que se le ha brindado tratamiento individualizado diario para el entrenamiento de habilidades verbales, y que sin lugar a dudas, le ha permitido acceder a las condiciones actuales. En cuadros de ausencia del lenguaje ocasionados por pérdidas auditivas el desarrollo de programas específicos, como el método Moog (utilizado en la institución a la que concurre este niño), permite potencializar las habilidades del niño.

8.b . Ausencia del lenguaje: déficit cognitivo**Estudio Inicial**

Nombre: F.L

Fecha de nacimiento: 8- 10 - 02.

Edad cronológica: 3 años 11 meses.

Diagnóstico: Retraso del Desarrollo

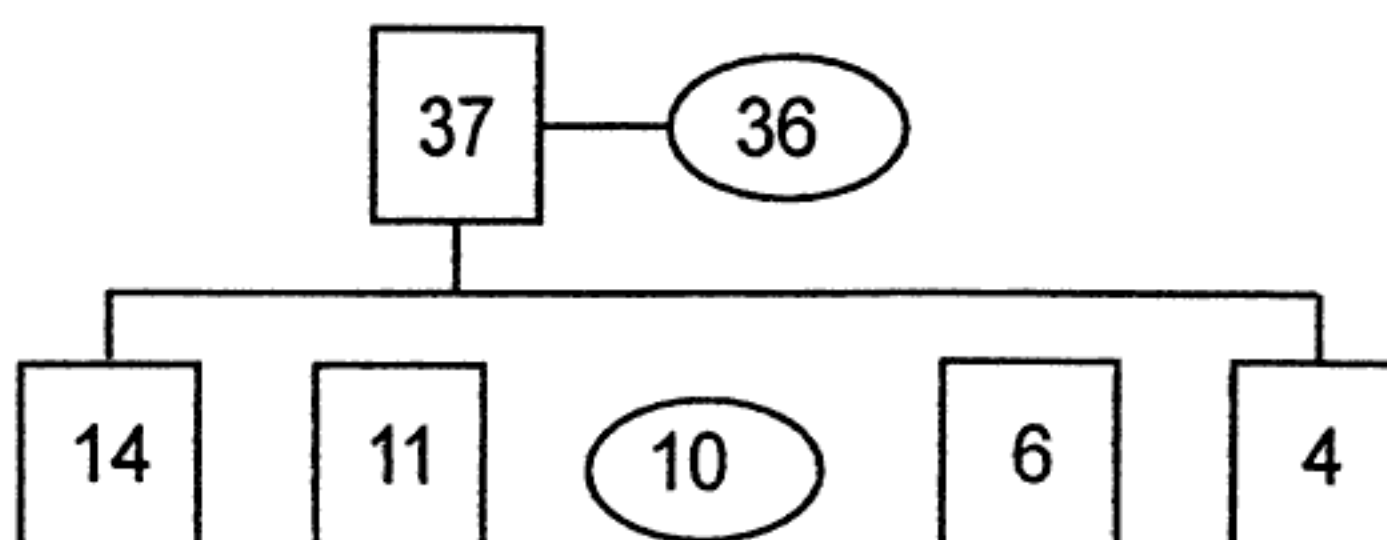
Antecedentes personales: nació por cesárea, sin complicaciones.

Evolución psiconeurológica: marcha: 18 meses, controla esfínteres.

Motivo de consulta: Ausencia del lenguaje. Presenta problemas sociales, no se relaciona con otros niños. Inició jardín de infantes y dejó de concurrir porque no quería relacionarse con otros niños.

Estudios realizados: Audiometría tonal: Normal

EEG: Normal

Constitución familiar:

Observación de la conducta:

- ✓ Presenta atención conjunta
- ✓ Es hipoactivo. No muestra iniciativa para jugar ni para relacionarse, pero acepta el intercambio sin problemas
- ✓ Presenta conducta empática
- ✓ Muestra tendencia a la dispersión
- ✓ Marcada tendencia a la inhibición

Comunicación y lenguaje:

- ✓ Desde el punto de vista del lenguaje, existen limitaciones en la comprensión y la expresión se limita a un repertorio limitado de palabras, intercalado con jerga ininteligible
- ✓ Su modalidad comunicativa preferente es el uso de gestos protoimperativos (gestos para pedir) y protodeclarativos (gestos para compartir)
- ✓ **Test de vocabulario comprensivo Gardner: 2 años 10 meses**
- ✓ **Test de vocabulario expresivo Gardner: 2 años 2 meses**

Habilidades no verbales:

- ✓ Desde el punto de vista ejecutivo, se tomó la prueba de construcción con cubos, en la cual logra imitar una torre, un tren, y un puente con facilitación.
Rendimiento equiparable a 30 meses
- ✓ En la copia de modelos gráficos efectuada a través del **patrón gráfico evolutivo** obtiene un rendimiento de **2 años 6 meses**
- ✓ Le cuesta mucho imitar
- ✓ Le resulta complicado desplegar esquemas simbólicos

Conclusión:

De acuerdo con los resultados obtenidos y con las observaciones realizadas, se deduce que el niño presenta un Retraso Global del Desarrollo en el que el lenguaje es una más de las conductas afectadas.

Se recomienda la incorporación del niño a terapia del lenguaje de modo intensivo para tratar las áreas en déficit

Control

Edad cronológica: 5 años 10 meses.

Escolaridad: concurre a preescolar.

Asiste a tratamiento de lenguaje dos veces por semana de modo sistemático.

Enfermedades: a partir de los 5 años comenzó a manifestar crisis epilépticas con pérdida de conocimiento y ausencias. Comenzó medicación con antiepilépticos.

F muestra las siguientes características:

Observación de la conducta:

- ✓ Mejoró significativamente el comportamiento, se lo observa más participativo e interesado en las propuestas.

- ✓ Incremento de la iniciativa
- ✓ Mayor flexibilidad en la conducta
- ✓ Dificultades en el sostenimiento de la atención, especialmente en tareas que requieren mayor esfuerzo cognitivo
- ✓ Dificultad para sostener los aprendizajes
- ✓ Aún no logra denominar ni reconocer con efectividad colores primarios y secundarios
- ✓ No logra reconocer el cartel con su nombre, ni puede escribirlo
- ✓ No realiza conteo automático

Escala Rossetti

CUESTIONARIO PARA LOS PADRES

Nombre del niño/a: F.L

Respondido por los padres

Interacciones y Desarrollo de la Comunicación

¿Alguna de las siguientes preguntas describe a su hijo/a cuando era más pequeño?
Si chequea "sí" en alguna de las siguientes preguntas, por favor use el espacio para explicar su respuesta.

sí no 1. ¿Se separó alguna vez por un largo tiempo su hijo/a de usted?

sí no 2. ¿Necesitó su hijo/a hospitalizaciones frecuentes?

sí no 3. ¿Resistió su hijo/a a que se le abrace?

sí no 4. ¿Fue su hijo/a muchas veces difícil de calmar?

sí no 5. ¿Tuvo cólicos su hijo/a frecuentemente?

sí no 6. ¿Le pareció muy inquieto/a su hijo/a?

sí no 7. ¿Le pareció muy quieto/a su hijo/a?

sí no 8. ¿No fue su hijo/a receptivo cuando usted hablaba con él /ella?

sí no 9. ¿Evitó amenudo su hijo/a contacto visual con usted o con otras personas?
A veces

sí no 10. ¿Jugó su hijo/a frecuentemente de una manera diferente con los juguetes?
Jugaba poco, le gustaba llevar las cosas a la boca

sí no 11. ¿Usó su hijo/a gestos para comunicarse?
Si, señala las cosas para pedir

- sí no 12. ¿Demostró su hijo/a interés en otras personas u objetos a su alrededor?
Sí, presta atención pero poco tiempo

Comprensión y Entendimiento

- sí no 13. ¿Se confunde su hijo/a fácilmente cuando pasan muchas cosas a su alrededor?
Si se confunde
14. ¿Cómo responde su hijo/a cuando le da indicaciones?
Le cuesta entender
15. ¿Cómo responde su hijo/a a preguntas simples?
Entiende si le digo que me traiga las cosas cuando ponemos la mesa
16. ¿Cómo describiría usted la inteligencia y la habilidad de pensamiento de su hijo/a?
Es muy tranquilo, no se, creo que le cuesta entender

Desarrollo del Habla y Lenguaje

17. Describa el tipo de sonidos que hizo su hijo/a antes de tener un año de edad – arrullar, sonidos prolongados de vocales, balbuceo repetido de sílabas, chillar, etc.
Balbuceaba
18. ¿Hubo algo fuera de lo común acerca de los sonidos que hizo su hijo/a durante este periodo? Si responde “sí” a esta pregunta, por favor explique.
no
19. ¿Cuándo dijo su hijo/a su primera palabra real?
Alrededor de los 2 años
20. ¿Continuó su hijo/a a aumentar palabras nuevas en una forma regular?
No, actualmente dice muy pocas palabras y no se le entiende nada
21. ¿Le pareció que el desarrollo del habla y lenguaje de su hijo/a paró por un tiempo?
No lo desarrollo, siempre fue muy poco
22. ¿Cuándo empezó su hijo/a a poner dos o tres palabras juntas?
No lo hace
23. ¿Cuándo empezó su hijo/a a usar oraciones mas completas?
No lo hace
24. ¿Cuántas palabras diferentes dice su hijo/a ahora?
Dice más o menos 20 palabras
25. ¿Considera que su hijo/a es hablador/a o callado/a?
Callado

26. ¿Cómo le deja saber su hijo/a lo que él/ella quiere?

Más que nada señala

28. ¿Cree que el habla de su hijo/a es normal para su edad?

No, le cuesta mucho

29. ¿Tiene alguna preocupación acerca de la manera que funciona la lengua o boca de su hijo/a para hablar o comer?

No, come bien

30. ¿En este momento, ¿qué le preocupa más sobre las habilidades del habla y lenguaje de su hijo/a?

Todo, que hable tan poco y que no se le entiende

31. ¿Qué ha hecho usted para ayudarle a su hijo/a a aprender a hablar?

Lo hacemos repetir

32. ¿Le ha parecido fuera de lo normal algo en el desarrollo del habla o lenguaje de su hijo/a?

Si, pero a él todo le cuesta un poco más

33. ¿Cuánto tiempo pasa su hijo/a con otros niños?

Le cuesta entrar en confianza con otros nenes, salvo los hermanos

34. ¿Alguien en su familia ha tenido algún problema del habla o lenguaje?

Dos de mis otros hijos varones tuvieron problemas de lenguaje y aprendizaje, el mayor tiene epilepsia

Comunicación y lenguaje:

- ✓ Es hiperfluyente. Utiliza jerga intercalada gestos significativos y algunas palabras con significado
 - ✓ La producción impresiona jergosa por el severo desajuste fonológico puesto de manifiesto por el niño
 - ✓ Presenta emisiones agramáticas
 - ✓ Puede responder a órdenes de selección de hasta 3 objetos por vez
 - ✓ Tiene muy bajo nivel de vocabulario comprensivo expresivo
 - ✓ El desarrollo pragmático se encuentra alterado ya que el niño habla por demás sin tener en cuenta la escasa claridad de sus producciones y el impacto confuso que genera en su interlocutor.
 - ✓ *A continuación se mencionan los resultados obtenidos en la toma de pruebas formales:*
 - ✓ **Test de vocabulario comprensivo Gardner: 3 años 1 mes**
 - ✓ **Test de vocabulario expresivo Gardner: 3 años 5 meses**
- Se observa una marcada lentificación en la evocación verbal. La velocidad general de procesamiento parece alterada. Presenta múltiples procesos de simplificación fonológica que afectan seriamente la inteligibilidad del discurso

- ✓ **Prueba de asociación auditiva ITPA: inferior a 3 años**
- ✓ **Prueba de integración gramatical ITPA: inferior a 3 años**
- ✓ **Prueba de comprensión visual ITPA: 4 años 3 meses**
- ✓ **Prueba de asociación visual ITPA : 3 años 6 meses**

Habilidades no verbales:

- ✓ Desde el punto de vista ejecutivo, se tomó la prueba de construcción con cubos, en la cual logra imitar una torre, un tren, un puente y la pared
Rendimiento equiparable a 40 meses
- ✓ Test de integración visomotora de K.Beery (copia de modelos gráficos):
4 años 9 meses
- ✓ DFH (construcción de la figura humana): **4 años 3 meses**

Conclusión:

De acuerdo con los resultados obtenidos y con las observaciones realizadas, se deduce que el niño presenta una alteración en la construcción del lenguaje secundaria a un déficit cognitivo primario en el que tanto las habilidades verbales como las no verbales se encuentran afectadas. El ritmo de progreso es muy lento y las limitaciones se observan en todos los campos. Probablemente la aparición de las crisis epilépticas constituyan una justificación para las fallas de procesamiento y la dificultad para fijar aprendizajes.

8.c . Ausencia del lenguaje: trastornos del espectro autista

Paciente: E.L.
F.N.: 27/6/97
E.C.: 4 años, 2 meses
Fecha: 31/8/01

Antecedentes

- * Embarazo controlado / parto a término / peso: 3570 gr. / llanto inmediato pautas madurativas acordes a la edad.
- * Ingresó por servicio de Mediano Riesgo del Hospital J.P.Garrahan.
- * Motivo de consulta: ausencia de lenguaje hasta los 36 meses
- * La madre reporta que el niño emite palabras aisladas, que no arma frases.
- * Refiere que su juego es solitario y repetitivo y que es un niño hiperactivo.
- * El desarrollo motor del paciente es excelente.
- * Es derivado para que realice una consulta neurológica.
- * *Neurología:* examen clínico normal. EEG: normal.

En una primera consulta el niño ingresa al consultorio silenciosamente, se le ofrece caja de juguetes y los inspecciona a modo de inventario sin emitir palabra y sin tener en cuenta al terapeuta.

No se adapta a la toma de pruebas formales, se recogen observaciones clínicas, se realiza interrogatorio a los padres del niño y se solicita informe escolar.

Lenguaje:

- * Dice 5 o 6 palabras, es ecológico

- * Usa frases hechas ("que tal, como te va?") que muchas veces no corresponden al contexto
- * No responde a su nombre
- * A veces contesta cuando llaman a otro
- * Contesta que "no" a todo aunque quiera decir que "sí"

Conducta general

- * Muy apegado a rutinas
- * Presenta movimientos bizarros (se mira las manos, las mueve, le gusta hacer sombras con ellas)
- * Tiene una predilección especial por los dinosaurios
- * No juega con niños de su edad ("no los comprende", refieren sus padres)
- * Desde chico mostró facilidad para la música, entona y conoce piezas musicales a la perfección
- * Tiene gustos muy restringidos con las comidas
- * Se entretiene escuchando música clásica (sus padres son músicos)
- * Durante la consulta se observa juego imitativo

El Neurólogo tratante diagnostica Trastorno Generalizado del Desarrollo no especificado (TGD NE)

- * Impresiona buen nivel intelectual
- * Concorre a un hospital público a tratamiento psicológico (enfoque psicoanalítico)
- * El próximo año hará permanencia en sala de 4 años

Informe escolar sala de 3 años

- * Retraído cuando se le hace alguna pregunta, cuando lo vienen a buscar o frente a alguna situación desconocida.
- * Cuando se le dirige la palabra baja la cabeza.
- * Le cuesta relacionarse con pares, a veces los sigue y lo que hace es imitarlos.
- * Reconoce los vasos de sus compañeros por el nombre y quiere repartirlos.
- * Le gusta jugar en el patio a correr pero siempre lo hace solo.
- * Se interesa por los juegos de construcción.
- * Su dibujo está en etapa de garabato.

Se indica iniciar tratamiento educativo cognitivo-conductual y tratamiento neurolingüístico por considerar que serán los abordajes adecuados dadas las características clínicas del paciente.

Reevaluación de seguimiento

E.C.: 6 años, 3 meses

Fecha: 7/10/03

Escolaridad común, 1º grado

El paciente concorre a tratamiento neurolingüístico como le ha sido indicado en la evaluación inicial.

No realizó tratamiento cognitivo-conductual.

De las observaciones efectuadas en esta oportunidad y de los datos obtenidos según el interrogatorio realizado a los padres, se describen las siguientes como significativas:

- * Persisten las dificultades para relacionarse con pares
- * Evidencia fallas de comprensión verbal
- * Desajuste en situaciones nuevas, no sabe cómo proceder ni anticipar
- * En ocasiones recurre al llanto cuando no puede resolverlas
- * Es muy poco comunicativo, no inicia el intercambio
- * Los juegos de mesa son sus preferidos
- * Lo definen como "solitario"
- * Tiene un buen desempeño en la escuela

De acuerdo a las pruebas administradas los resultados obtenidos han sido los siguientes:

Nivel lexical receptivo (Test de figura-palabra receptivo, Gardner, M.): 7 años, 6 meses.

Nivel lexical expresivo (Test de figura-palabra expresivo, Gardner, M.): 7 años, 2 meses. Su producción no presenta fallas de tipo fonológico.

Integración gramatical (I.T.P.A.): 5 años, 3 meses.

Persisten dificultades para el uso de las flexiones verbales (conserva formas que ya debieran estar superadas dada la edad del paciente) y en derivados. Si la frase es extensa evidencia fallas de comprensión.

Memoria secuencial auditiva (I.T.P.A.): 6 años, 10 meses.

Asociación auditiva (I.T.P.A.): 4 años, 7 meses.

Expresión verbal (I.T.P.A.): 5 años, 1 mes.

Cuando la producción es libre el niño evidencia importantes dificultades de evocación semántica. Sin embargo, cuando se le pide la evocación dentro de una determinada categoría no tiene problemas.

Comprensión visual (I.T.P.A.): 8 años, 4 meses

CCC (Bishop, D.). Los dominios afectados son los siguientes:

Inicio de conversación: déficit severo.

Conversación estereotipada: déficit moderado

Utilización contextual: déficit moderado

Social: déficit moderado

Pragmática: alcanza punto de corte para déficit

Se realiza una evaluación psicopedagógica de la que se obtienen los siguientes datos:

Se administra el test Terman-Merril.

El niño no evidencia dificultades a la hora de resolver actividades básicas de lenguaje receptivo y expresivo, comparaciones, dibujo, copia y definiciones.

Se observaron dificultades al llegar a niveles de mayor abstracción como lo son las analogías opuestas y diferencias.

El puntaje total corresponde a un CI de 88 (normal).

Sus mayores déficits se evidencian en sus habilidades sociales.

Conclusiones

La evolución lingüística del paciente ha sido notable en cuanto a sus niveles lexicales. Sin embargo no sucede lo mismo en relación a la comprensión de estructuras gramaticales y la formulación de las mismas.

Las tareas que requieren de un modelo de resolución visual son realizadas por el niño de modo muy satisfactorio.

Sus mayores dificultades se presentan cuando debe resolver tareas de resolución conceptual frente a estímulos auditivos.

Se advierten déficits en aspectos semánticos y pragmáticos.

Su comunicación presenta alteraciones notorias.

8.d. Ausencia del lenguaje: trastorno específico del lenguaje

Paciente: M.C.

F.N.: 21/1/03

Sexo: femenino

E.C.: 3 años, 9 meses

Fecha de la consulta: 14/11/06

Motivo de consulta: Ausencia de Lenguaje hasta los 30 meses

Antecedentes madurativos:

- Embarazo y parto: cesárea programada por hipertensión arterial a término. Peso: 3,500 gramos.
- Caminó: 12 meses
- Control de esfínteres: 42 meses
- Primeras palabras: alrededor de los 30 meses
- Actualmente: alrededor de 20 palabras
- Hábitos de sueño y alimentación: normales

Nacionalidad argentina, a los 4 meses la familia se traslada a Dinamarca donde residen en la actualidad, en este caso viajan para evaluar a la paciente.

En Dinamarca le hacen una evaluación por Ausencia de Lenguaje y le dan diagnóstico de Autismo por falta de adquisición del lenguaje y falta de relación social.

No logró adaptarse a sala de jardín.

El diagnóstico fue dado por un equipo de psicólogos que indican Escuela Especial para niños con Autismo.

Estudios complementarios: EEG: normal

PEAT: normales

Datos significativos de su historia general

- En la casa se hablan tres lenguas: inglés, danés y español
- Mira mucho tiempo televisión. No juega con muñecas.
- No tienen relaciones sociales.
- La niña es muy berrinchosa.

Se realiza una evaluación neurolingüística.

De los datos obtenidos y las observaciones clínicas realizadas se describen los siguientes como relevantes:

Conducta general durante el examen

- Niña desorganizada conductualmente.
- No pide, se autoabastece sin tener en cuenta al adulto.

- Toma los materiales que están a la vista, logra hacer adecuaciones y resolver situaciones para cumplir su cometido.
- Resuelve rompecabezas de cortes irregulares con muy buen desempeño, cambia el material hasta agotar todas las posibilidades.
- La palabra no regula su accionar.
- No muestra sus producciones ni las comparte.
- No pide ayuda.
- En un primer encuentro solo lograron realizarse observaciones cualitativas ya que la niña no pudo ajustarse a la toma de ninguna prueba formal.
- En un segundo encuentro, y habiendo adaptado el espacio físico al modelo conductual de la niña, se mostró más abordable, pudo interactuar y se pudieron obtener algunos datos de su producción.

Visoconstrucción (Escala Mc. Carthy)

- Puede imitar torre con cubos.
- Ordena los cubos por color sin solicitárselo, si se intenta cambiar el orden se enfurece y grita "no" en danés.
- No impresiona imposibilidad para imitar otros modelos sino falta de flexibilidad para ajustarse a la propuesta del otro y participar de una interacción.
- Resuelve Tablero de figuras geométricas por anticipación visual.
- Denota importante trastorno de comprensión en la resolución de comandos que impliquen distribución del material.
- Comandos de selección con objetos
- No logra denominar objetos espontáneamente.
- Frente al pedido del adulto logra alguna producción con extrema simplificación de sonidos.
 - "Ne" x Nene
 - "Tata" x Taza
 - "Pepope" x Pelota
 - "Papo" x Plato
- Logra entregar alguno de los objetos solicitados por su rótulo verbal, no así por su uso-función.
- No comprende el gesto de "dar" y pone su mano sobre la del terapeuta.

Lenguaje expresivo

- Jerga ininteligible.
- Algunas producciones silábicas indescifrables.
- Algunas producciones ecológicas breves.

Test de integración visomotora (Beery, K.)

El puntaje obtenido corresponde a una edad de 4 años, 11 meses.

Se evidencia excelente desempeño en esta tarea visográfica.

Sus habilidades gráficas son superiores a lo esperable para su edad cronológica.

Conclusiones

- Cuadro de ausencia de lenguaje dentro de un marco conductual desorganizado en el que la comunicación y la conexión con los otros se encuentra alterada.
- Se advierte importante compromiso comprensivo.

- Se indica iniciar tratamiento neurolingüístico.
- Hipótesis diagnóstica:

Si tenemos en cuenta los datos obtenidos, se descarta un déficit sensorial, la niña cuenta con PEAT normales, descartaremos también un retraso global del desarrollo, la niña presenta muy buenas competencias en tareas visográficas y visoconstructivas y además no existen datos de demoras en sus adquisiciones madurativas.

Dentro de los diagnósticos posibles, debemos considerar el de trastorno generalizado del desarrollo y el de trastorno específico del lenguaje.

¿Qué datos de la evaluación y de las observaciones clínicas se corresponden con estos cuadros?

TGD: Desorganización conductual y berrinches frecuentes
 Inflexibilidad
 Ausencia de Lenguaje
 Buenas habilidades visoejecutivas y gráficas
 Escasa interacción con el otro
 Trastorno severo de comprensión
 Trastorno de la conexión y comunicación

TEL: Ausencia de Lenguaje
 Jerga ininteligible
 Trastorno severo de comprensión
 La palabra no regula su accionar
 Dentro de los cuadros de TEL la categoría descriptiva más acorde a las dificultades que muestra la paciente es la de agnosia auditiva verbal

Reevaluación de seguimiento

F.N.: 21/1/03

E.C.: 4 años, 10 meses

Fecha de la evaluación: 29/11/07

Conducta general durante el examen:

- Conducta más ajustada.
- Responde a las propuestas presentadas.
- Conserva inflexibilidad frente a algunas situaciones, por ejemplo debe respetarse el orden en que se presenta el material, de lo contrario lo corrige.
- Sus tiempos de atención se han prolongado.
- Cambio significativo en todas las áreas evaluadas.

Visoconstrucción

- Responde a comandos simples.
- Logra repartir el material sin perder la secuencia tomando en cuenta que ambas tengamos los mismos colores.
- Realiza construcciones uni, bi y tridimensionales.
- Reconoce y nombra correctamente colores.
- Puede realizar conteo del material.

Comandos de selección con objetos

- Denomina los objetos cuando se le presentan.
 "mama" x cama

“asela” x tijera

“tato” x auto

“pota” x pelota

Es capaz de entregar hasta dos objetos simultáneamente.

Memoria visual de objetos: puede entregar 6 de 8 presentados en un primer intento y 7 de 8 en el segundo caso.

- Nivel lexical receptivo (Test de figura-palabra, Gardner): 3 años, 11 meses. P.E.: 88.
- Nivel lexical expresivo (Test de figura-palabra, Gardner): 3 años, 6 meses. P.E.: 86. Cualitativamente se observan procesos fonológicos tales como misiones, sustituciones y simplificaciones. En ocasiones su producción resulta ininteligible.
- TSA. Comprensión (Desarrollo de la morfosintaxis en el niño, Aguado): ha sido capaz de responder correctamente al 38% de las frases estímulo presentadas.
- Test de integración visomotora (Beery): 5 años, 3 meses

Conclusiones

De acuerdo a la evolución de la niña, en este momento podría definirse como un cuadro de Trastorno del Lenguaje mixto de características Fonológico-Sintácticas:

- Vocabulario reducido
- Trastorno de comprensión de estructuras
- Trastorno fonológico
- Agramatismo
 - Muy buen desempeño en tareas no verbales.
 - Buena evolución en su conducta general.
 - Se solicita interconsulta Psicopedagógica para orientación escolar.

El haber adquirido un desarrollo lingüístico y un mejor desempeño en tareas de comprensión verbal, ha modificado notablemente la conducta de la paciente, su inflexibilidad y las posibilidades de intercambio comunicativo han mejorado significativamente.

A temprana edad algunos cuadros del desarrollo solapan sus síntomas y no siempre el diagnóstico diferencial en una primera intervención es posible.

La evolución del cuadro y la respuesta a la intervención ratifica el diagnóstico de TEL.

Caso clínico. Ausencia/ Retraso simple

Paciente: M.F.

Fecha de nacimiento: 10/8/03

Sexo: masculino

Edad cronológica: 3 años, 10 meses

Fecha de la evaluación: 3/6/07

El paciente concurre derivado por su pediatra por presentar retraso en el desarrollo del lenguaje.

Del interrogatorio realizado a los padres del niño se pueden extraer los siguientes datos como significativos:

- 1º gesta. Embarazo producto de un tratamiento de fertilización asistida
- cesárea por hipertensión materna y desnutrición fetal realizada a las 34 semanas de gestación
- peso al nacer: 1670 gr. Talla: 39 cm. Apgar 8/9

- ingresa a UCIN en incubadora con halo de oxígeno durante las primeras 24 horas e hidratación endovenosa
- a las 48 horas comienza alimentación con leche materna por sonda nasogástrica
- no requirió atención respiratoria mecánica (ARM)
- no presentó complicaciones metabólicas ni infecciosas
- se le realiza ecografía cerebral a los 10 días de vida. Presentó hemorragia ventricular Grado I que se recupera sin complicaciones neurológicas
- otros estudios complementarios: potenciales evocados auditivos s/p potenciales evocados visuales s/p
- egresa a los 25 días de vida con un peso de 2350 grs. alimentándose por succión.

Maduración general:

- Sostén cefálico: 4 meses
- Sedestación: 7 meses
- Marcha: 13 meses
- Control de esfínteres: 30 meses
- 1º palabras 24 meses
- A los 36 meses comenzó a combinar palabras para formular las primeras frases sencillas
- Presenta respiración bucal permanente, ronquido nocturno y obstrucción nasal continua.
 - Se administra Escala Rossetti que es respondida por los padres del niño.

Interacciones y Desarrollo de la Comunicación

- sí no 1. ¿Se separó alguna vez por un largo tiempo su hijo/a de usted?
- sí no 2. ¿Necesitó su hijo/a hospitalizaciones frecuentes?
- sí no 3. ¿Resistió su hijo/a a que se le abrace?
- sí no 4. ¿Fue su hijo/a muchas veces difícil de calmar?
- sí no 5. ¿Tuvo cólicos su hijo/a frecuentemente?
- sí no 6. ¿Le pareció muy inquieto/a su hijo/a?
- sí no 7. ¿Le pareció muy quieto/a su hijo/a?
- sí no 8. ¿No fue su hijo/a receptivo cuando usted hablaba con él /ella?
- sí no 9. ¿Evitó a menudo su hijo/a contacto visual con usted o con otras personas?
- sí no 10. ¿Jugó su hijo/a frecuentemente de una manera diferente con los juguetes?
- sí no 11. ¿Usó su hijo/a gestos para comunicarse?
- sí no 12. ¿Demostró su hijo/a interés en otras personas u objetos a su alrededor?

Se encuentra muy conectado con el entorno.

Comprensión y Entendimiento

Cuando compara a su hijo/a con otros niños de su misma edad:

- sí no 13. ¿Se confunde su hijo/a fácilmente cuando pasan muchas cosas a su alrededor?

14. ¿Cómo responde su hijo/a cuando le da indicaciones?

Pareciera comprenderlas y responde a las mismas.

15. ¿Cómo responde su hijo/a a preguntas simples?

En general utiliza gestos y algunas producciones verbales simples.

16. ¿Cómo describiría usted la inteligencia y la habilidad de pensamiento de su hijo/a?

Normal.

Desarrollo del Habla y Lenguaje

17. Describa el tipo de sonidos que hizo su hijo/a antes de tener un año de edad – arrullar, sonidos prolongados de vocales, balbuceo repetido de sílabas, chillar, etc.

En general balbuceo repetido de sílabas.

sí **no 18.** ¿Hubo algo fuera de lo común acerca de los sonidos que hizo su hijo/a durante este periodo?

19. ¿Cuándo dijo su hijo/a su primera palabra real?

Alrededor de los 24 meses.

sí **no 20.** ¿Continuó su hijo/a a aumentar palabras nuevas en una forma regular?

a. ¿Qué tan a menudo aumentó su hijo/a una palabra nueva?

b. ¿Usó su hijo/a frecuentemente otra forma de comunicación?

Su evolución lingüística ha sido lenta en relación a otras adquisiciones.

En general utilizaba gestos para comunicarse.

sí **no 21.** ¿Le pareció que el desarrollo del habla y lenguaje de su hijo/a paró por un tiempo?

22. ¿Cuándo empezó su hijo/a a poner dos o tres palabras juntas?

A partir de los 36 meses.

23. ¿Cuándo empezó su hijo/a a usar oraciones más completas?

Alrededor de los 40 meses.

24. ¿Cuántas palabras diferentes dice su hijo/a ahora?

No sabe precisarlo.

25. ¿Considera que su hijo/a es hablador/a o callado/a?

Es callado.

26. ¿Cómo le deja saber su hijo/a lo que él/ella quiere?

Utiliza la palabra y gestos.

a. ¿Trata de hablar su hijo/a en combinación con apuntar/señas?

Si.

b. ¿Alguien en su familia habla por su hijo/a o interpreta sus gestos?

Se trata de no hablar por él pero sí de interpretar sus gestos.

sí **no 27.** ¿Alguna vez ha hablado su hijo/a mejor de lo que habla ahora?

sí **no 28.** ¿Cree que el habla de su hijo/a es normal para su edad?

a. ¿Qué tan bien entiende usted el habla de su hijo/a?

En ocasiones no se entiende lo que dice.

b. ¿Qué tan bien entienden el habla de su hijo/a personas que no son de la familia?

No lo entienden.

c. ¿Cómo reacciona su hijo/a si no es entendido por otras personas?

Se molesta.

sí **no 29.** ¿Tiene alguna preocupación acerca de la manera que funciona la lengua o boca de su hijo/a para hablar o comer?

30. En este momento, ¿qué le preocupa más sobre las habilidades del habla y lenguaje de su hijo/a?

Que no tenga un lenguaje que le permita conversar con los otros.

31. ¿Qué ha hecho usted para ayudarle a su hijo/a a aprender a hablar?

Hemos tratado de estimularlo siempre.

Comenzó sala de jardín con ese propósito.

sí no 32. ¿Le ha parecido fuera de lo normal algo en el desarrollo del habla o lenguaje de su hijo/a?

Sí, nos preocupa su evolución en este sentido

33. ¿Cuánto tiempo pasa su hijo/a con otros niños?

Concurre a sala de jardín tres horas por día.

sí no 34. ¿Alguien en su familia ha tenido algún problema del habla o lenguaje?

35. Nombre otros especialistas que han visto a su hijo/a:

Médicos: sólo su pediatra de cabecera.

Para la audición: PEAT normales durante su internación en la UCIN.

36. ¿Qué información sobre su hijo/a le gustaría obtener de esta evaluación?

Quisiéramos saber si necesita un tratamiento.

Conducta general durante el examen

El niño se muestra abordable e interactúa sin problemas.

No presenta dificultades para comunicarse, a pesar de su escasa producción verbal se hace entender, utiliza gestos, miradas, y se comunica activamente.

Su conducta es organizada, se ajusta a las demandas que se le presentan y responde activamente.

En ocasiones impresiona audición descendida.

De acuerdo a los resultados obtenidos y las observaciones clínicas realizadas se obtuvieron los siguientes datos:

Visoconstrucción (Escala M. Carthy)

El niño logra imitar modelos uni, bi y tridimensionales con buen ajuste motor.

Aparea los cubos por color, tiene establecida la noción, los reconoce por su nombre y solo nombra "ojo" x rojo y "atú" x azul.

Nivel de vocabulario receptivo (Test de figura-palabra receptivo, Gardner, M.): 3 años, 10 meses. P.E.: 98.

Comandos verbales con objetos

Denomina objetos conocidos y es capaz de entregar hasta 3 objetos que le son solicitados por su rótulo verbal o su uso-función.

Ej.: "ta" x taza

"cutala" x cuchara

"pene" x peine

- Nivel de vocabulario expresivo (Test de figura-palabra expresivo, Gardner, M.): 2 años, 2 meses. P.E.: 62.

Muestra de vocabulario

Ato (auto)

Habá (hablar x teléfono)

Ana (manzana)

Ojo (ojo)

Avió (avión)	Titivo (colectivo)
Leló (reloj)	Albo (árbol)
Save (llave)	Oso (oso)
Icíteta (bicicleta)	Tamió (camión)
Nene (nene)	Ten (tren)
Patito (pato)	Ateoto (anteojo)
Bato (barco)	Tata (taza)
Tato (gato)	Tutillo (cuchillo)

Test de integración visomotora (Beery, K.)

La producción del niño corresponde a una edad equivalente de 4 años, 4 meses.

Conclusiones

De acuerdo con los datos obtenidos el niño se encuentra comunicado e interactúa sin dificultades.

Sus posibilidades expresivas se encuentran por debajo de lo esperable para su edad cronológica y en relación a otras funciones evaluadas.

El cuadro se presenta como un retraso en la adquisición del lenguaje a predominio expresivo.

No se indica tratamiento por el momento.

Se indica interconsulta con ORL para realizar evaluación audiológica y respiratoria.

Se llevará a cabo consulta de seguimiento en 4 meses para evaluar evolución y estrategias a seguir.

E.C.: 4 años, 2 meses

Fecha reevaluación: 10/10/07

El niño no muestra cambios en relación a su evaluación anterior.

Continúa evidenciando importantes restricciones fonológicas y morfosintácticas.

Se realizó una consulta con ORL de la que surgen los siguientes datos:

Presenta hipertrofia adenoidea

Hipoacusia conductiva progresiva, otopatía serosa bilateral

Audiometría tonal

Vía ósea

Frec.	125 hz	250 hz	500 hz	1000 hz	2000 hz	4000 hz	8000 hz
OD	---	10 db	10 db	15 db	10 db	15 db	---
OI	---	10 db	10 db	20 db	10 db	15 db	---

Vía aérea

Frec.	125 hz	250 hz	500 hz	1000 hz	2000 hz	4000 hz	8000 hz
OD	35 db	35 db	35 db	45 db	40 db	50 db	50 db
OI	35 db	35 db	35 db	45 db	40 db	40 db	35 db

Se sugiere iniciar tratamiento Fonoaudiológico con orientación Neurolingüística.
Le indican continuar con seguimiento en ORL para valorar conductas a seguir.

Consulta de seguimiento

E.C.: 6 años, 3 meses

Fecha: 12 /11/09

- El niño cursa 1º grado con buen desempeño escolar.
- Realizó tratamiento Fonoaudiológico desde los 4 años, 6 meses hasta los 6 años con muy buena evolución.
- Se realizó amigdalectomía, adenoidectomía y punción bilateral de oídos a los 5 años de edad.
- Se realiza audiometría tonal postquirúrgica con resultados dentro de los parámetros normales.

De acuerdo a las pruebas administradas se obtienen los siguientes datos:

Nivel lexical expresivo (Test de figura-palabra expresivo, Gardner): 6 años, 5 meses.

P.E.: 101.

No se observan procesos fonológicos.

No se advierten trastornos de evocación léxica.

Nivel lexical receptivo (Test de figura-palabra receptivo, Gardner): 6 años, 10 meses.

P.E.: 107.

Subtest de integración gramatical (I.T.P.A.-R): 6 años.

Subtest de asociación auditiva (I.T.P.A.): 6 años, 7 meses.

Clases de palabras I (CELF-4, versión en español)

Receptivo: 7 años, 2 meses SS: 11

Expresivo: 6 años SS: 10

Total SS: 11

Conceptos y siguiendo direcciones (CELF-4): 6 años, 2 meses. SS: 10

Lenguaje lectoescrito: el niño se encuentra alfabetizado.

Conclusiones

El niño evidencia muy buena evolución habiendo superado los defectos anteriormente descriptos.

Su desempeño lingüístico es acorde a lo esperable para su edad cronológica en aspectos semánticos, morfosintácticos y fonológicos.

Se ratifica el diagnóstico inicial de retraso simple del lenguaje.

Posiblemente su condición de prematurez sumada a los antecedentes auditivos en

la etapa crítica de la adquisición de la lengua hayan determinado el retraso fonológico y sintáctico que el niño presentaba y que ha podido ser totalmente compensado mediante una intervención terapéutica apropiada y la resolución de sus problemas auditivos.

Bibliografía

- Aguado, G. (1999). *Trastorno Específico del Lenguaje. Retraso de lenguaje y disfasia*. Málaga. Ed. Aljibe.
- Aguado, G. (1989) *El desarrollo de la morfosintaxis en el niño. Manual de evaluación del TSA*. España. Madrid. CEPE.
- Beerxxxssy, K. – Buktenica (1964) *Prueba del desarrollo de la integración visomotriz*.
- Bishop, D.V.M. (1998). Development of the Children's Communication Checklist (CCC) A method for assessing qualitative aspects of communication impairment in children. *Journal of Child Psychology and Psychiatry*, 39, 879-891.
- Dodd, B. (1995) *Children's acquisition of phonology*. Londres.
- Gardner, M. (1987) *Test de Figura-Palabra de Vocabulario Receptivo. Manual y Láminas*. Buenos Aires Argentina. Editorial Panamericana.
- Gardner, M. (1987) *Test de Figura-Palabra de vocabulario expresivo. Manual y Láminas*. Buenos Aires, Argentina. Editorial Panamericana.
- Gonzalez. M.J. (1989) *Evaluación del desarrollo fonológico*. España.
- Kirk, S., McCarthy, J., Kirk, W.D. (1994) *ITPA-R, Test Illinois de Aptitudes Psicolingüísticas* (6º edición). Madrid. TEA Ediciones.
- MacCarthy, Dorothea (1983) *Escalas Mc Carthy de Aptitudes y Psicomotricidad para niños (MSCA)*. Madrid. TEA Ediciones.
- Mendoza Lara, E. (2001) *Trastorno Específico del Lenguaje. (TEL)*. Madrid. Ediciones Pirámide.
- Mendoza Lara, E., Carballo, G., Muñoz, J. y Fresneda, M, D. (2006) *Test de Comprensión de Estructuras Gramaticales*. CEG. España. TEA Ediciones.
- Monfort M., Juárez, A. (1989) *Registro Fonológico Inducido*. España. Madrid CEPE.
- Nieto Herrera, M. (1984) Exploración del nivel lingüístico en edad escolar. *Prueba de Lenguaje Oral*. M.E.N.H. México D.F. Francisco Mendez Oteo.
- Puyuelo, Wiig, Renon. Solanas (1998) *Batería de Lenguaje Objetiva y Criterial*. BLOC. España. MASSON S.A.
- Rossetti, L. (2006). *Infant toddler language scale. A measure of Communication and Interaction*. Ed. Linguistics. EEUU
- Semel, E., Wiig, E., Secord, W. (2006) *Clinical Evaluation of Language Fundamentals*. Spanish Edition. CELF-4. Traducido por Harcourt Assessment, Inc. EEUU. PsychCorp.
- Zimmerman, I., Steiner, V., Poud, R. (1992) *Preschool Language Scale*. PLS-3. San Antonio. EEUU. The Psychological Corporation.